

Stirling-Manufaktur

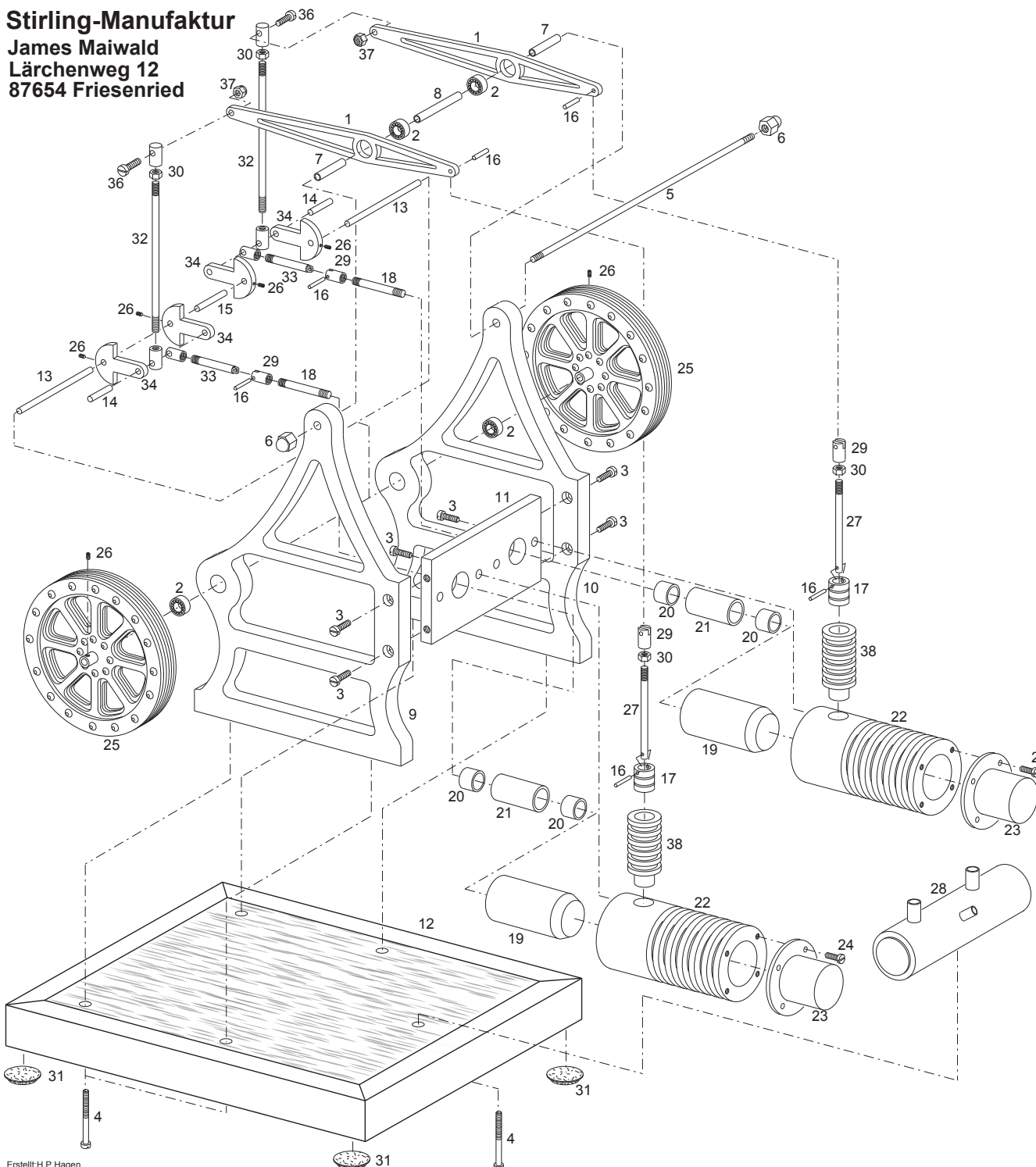
James Maiwald
Lärchenweg 12
87654 Friesenried

Stirling Motor JM1

Internet: www.kellergeist71.de

e-mail: kellergeist71@web.de

Tel.: 08347/920397



Stückliste/Ersatzteilliste Stirling Motor JM1

Bill of material Stirling Engine JM1

Bild/Nr. III. No.	Benennung Part No.	Abm. Bemerk. Diment. Remarks	Stück Pieces	Denomination
1	Schwinge		2	Swing
2	Kugellager	∅9x2,5mm	4	Ball bearing
3	Zylinderschraube	M4x20	8	Cylinder screw
4	Zylinderschraube	M4x40	5	Cylinder screw
5	Achse	∅4x80mm	1	Axle
6	Hutmutter	M4	2	Cap nut
7	Distanzbüchse	12mm	2	Spacer
8	Distanzbüchse	20mm	1	Spacer
9	Lagerbock vorne		1	Support, front
10	Lagerbock hinten		1	Support, rear
11	Motorträger		1	Engine carrier
12	Grundplatte		1	Baseplate
13	Achse	∅4x40mm	2	Axle
14	Verbindungsachse	∅4x30mm	2	Connecting shaft
15	Verbindungsachse	∅4x35mm	1	Connecting shaft
16	Passstift	∅ 1,5x4mm	6	Pin
17	Arbeitskolben	∅10x20mm	2	Working piston
18	Verdrängerachse	∅4x31mm	2	Displace axle
19	Verdrängerkolben	∅30x32mm	2	Displace piston
20	Sinterlager	∅4x8x10	4	Sintered bearing
21	Hülse		2	Sleeve
22	Kühlzylinder		2	Cooling cylinder
23	Heizzylinder	∅35x30mm	2	Heating cylinder
24	Zylinderschraube	M3x8mm	8	Cylinder screw
25	Schwungrad	∅100x12mm	2	Flywheel
26	Madenschraube	M3x3mm, SW1,5	6	Grub screw
27	Verbindungsbolzen		2	Connecting bolt
28	Brenner mit Docht		1	Burner with wick
29	Verbindungsstück		4	Connecting nipple
30	6kt.-Mutter		4	Nut
31	Gummifuß		4	Rubber foot
32	Gewindestange		2	Threaded rod
33	Verbindungsbolzen		2	Connecting bolt
34	Ausgleichsgewicht		4	Balance weight
35	Verbindungsstück		6	Connecting nipple
36	Zylinderschraube		2	Cylinder screw
37	6kt.-Mutter		2	Nut
38	Arbeitszylinder		2	Working cylinder