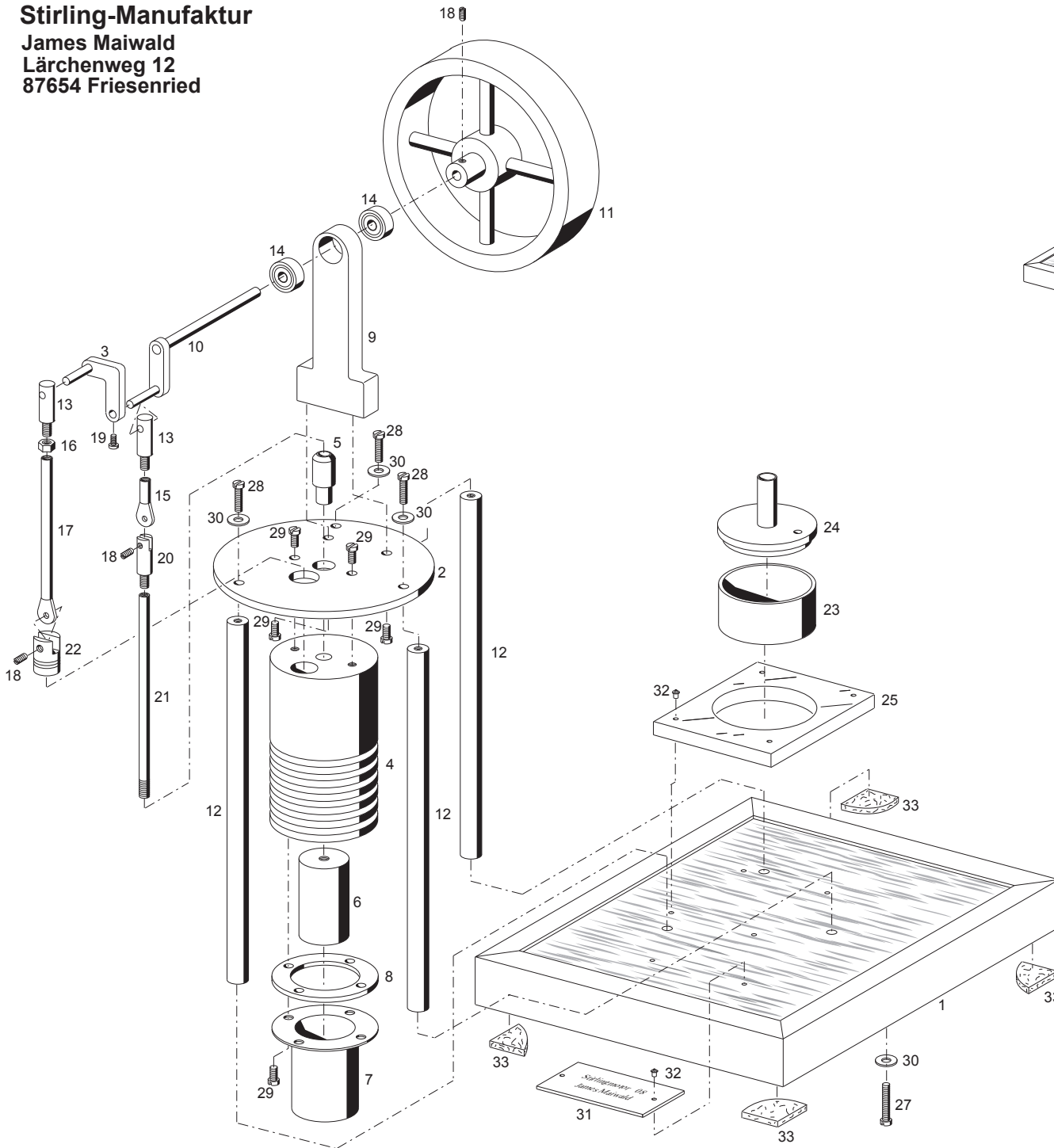


Stirling-Manufaktur

James Maiwald
Lärchenweg 12
87654 Friesenried

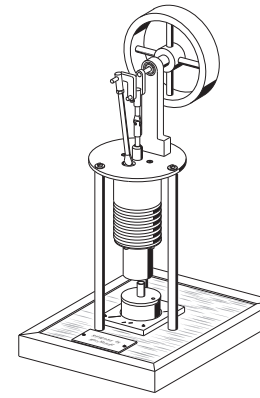


Stirling Motor JM02

Internet: www.kellergeist71.de

e-mail: kellergeist71@web.de

Tel.: 08347/920397



Stückliste/Ersatzteilliste Stirling Motor JM02

Bill of material Stirling Engine JM02

Bild/Nr. Ill. No.	Benennung Part No.	Abm. Bemerk. Diment. Remarks	Stück Pieces	Denomination
1	Grundplatte	133x133x20	1	Baseplate
2	Motorträger	∅ 81,5x3	1	Engine carrier
3	Kurbel	23x3x16	1	Crank
4	Kühlzylinder	∅ 39x63	1	Cooling cylinder
5	Hülse	∅ 7x14	1	Sleeve
6	Verdrängerkolben	∅ 21x32	1	Displace piston
7	Heißzylinder	∅ 39x34	1	Heating cylinder
8	Dichtung	∅ 39x27x1.5	1	Gasket
9	Lagerbock		1	Support
10	Kurbelwelle		1	Crank shaft
11	Schwungrad	∅ 81	1	Flywheel
12	Distanzstück	∅ 8x150	1	Spacer
13	Verbindungsbolzen	∅ 6x21	2	Swing
14	Kugellager	∅ 13x4x5	2	Ball bearing
15	Verbindungsbolzen	∅ 4x18	1	Connecting bolt
16	6kt. Mutter	M3	1	Hexagon nut
17	Verbindungsbolzen	∅ 4x71	1	Connecting nipple
18	Madenschraube	M3x6	3	Grub screw
19	Zylinderschraube	M2x4	1	Threaded rod
20	Verbindungsbolzen	∅ 6x14	1	Connecting nipple
21	Verdrängerachse	∅ 4x84	1	Displace axle
22	Arbeitskolben	∅ 10x13	1	Working piston
23	Brenner	∅ 37,5x18	1	Burner
24	Brennerdeckel	∅ 39	1	Burner cover
25	Brennerhalter	45x45x5	1	Burner holder
26	Brennerhalter	45x45x5	1	Burner holder
27	Zylinderschraube	M3x15	3	Cylinder screw
28	Zylinderschraube	M3x10	3	Cylinder screw
29	Zylinderschraube	M3x 5	8	Cylinder screw
30	Scheibe	∅ 8,5x4x1	6	Washer
31	Typenschild		1	Typ plate
32	Stift		8	Bolt
33	Filzfuß		4	Felt foot