

Stirling-Manufaktur

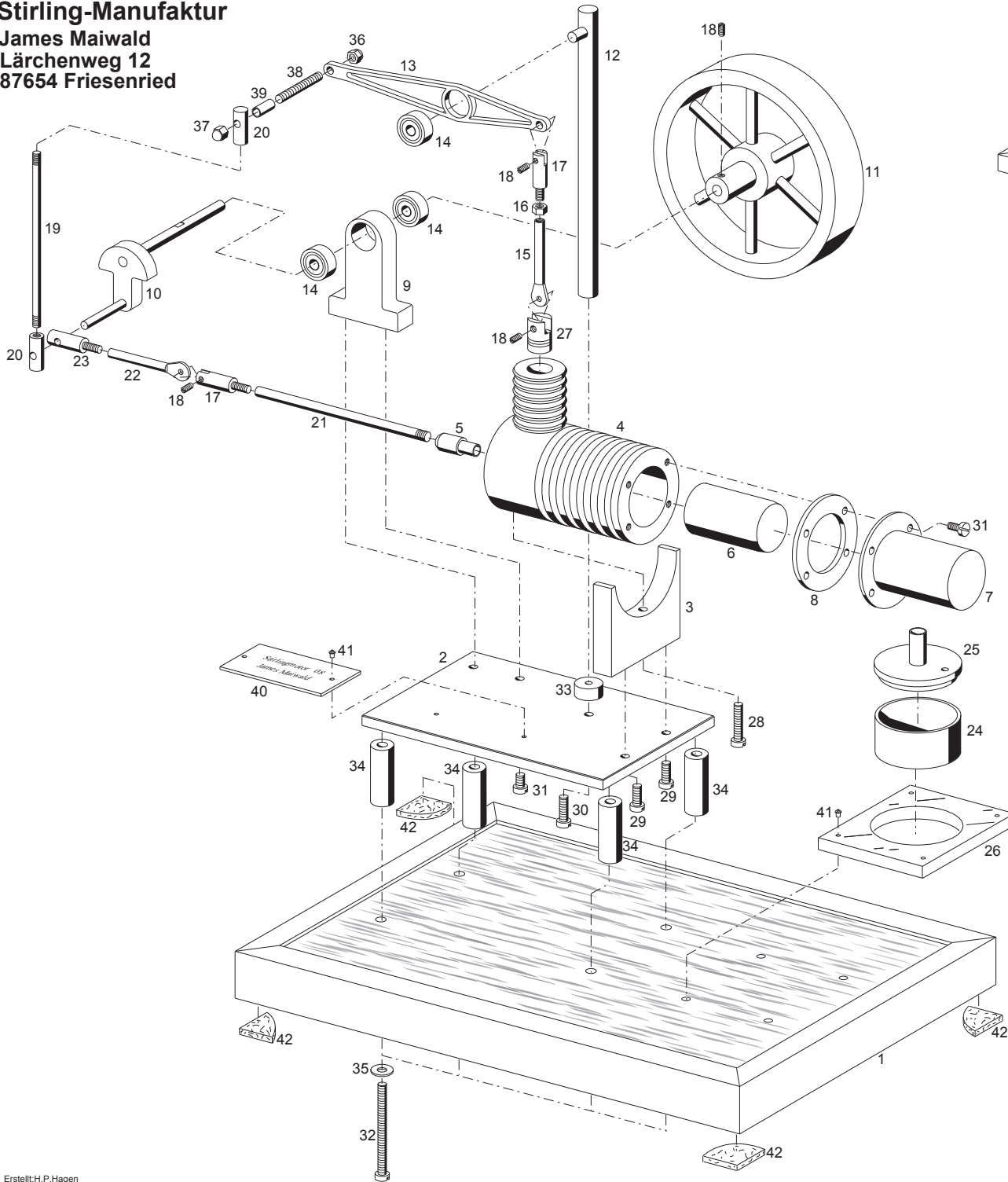
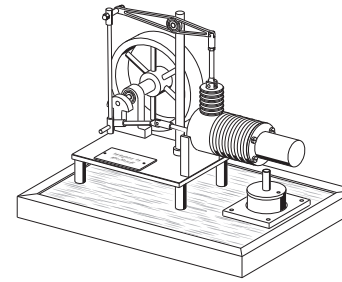
James Maiwald
Lärchenweg 12
87654 Friesenried

Stirling Motor JM01

Internet: www.kellergeist71.de

e-mail: kellergeist71@web.de

Tel.: 08347/920397



Stückliste/Ersatzteilliste
Stirling Motor JM01

Bill of material
Stirling Engine JM01

Bild/Nr. Ill. No.	Benennung Part No.	Abm. Bemerk. Diment. Remarks	Stück Pieces	Denomination
1	Grundplatte	125x225x20	1	Baseplate
2	Motorträger	54x105x4	1	Engine carrier
3	Halteplatte	40x8x37	1	Holder plate
4	Kühlzylinder	∅39x53	1	Cooling cylinder
5	Hülse	∅7x14	1	Sleeve
6	Verdrängerkolben	∅21x32	1	Displace piston
7	Heißzylinder	∅39x34	1	Heating cylinder
8	Dichtung	∅39x27x1.5	1	Gasket
9	Lagerbock		1	Support
10	Kurbelwelle		1	Crank shaft
11	Schwungrad	∅81	1	Flywheel
12	Träger	∅8x120	1	Bearing
13	Schwinge		1	Swing
14	Kugellager	∅13x4x5	3	Ball bearing
15	Verbindungsbolzen	∅4x36	1	Connecting bolt
16	6kt. Mutter	M3	1	Hexagon nut
17	Verbindungsstück	∅6x14	2	Connecting nipple
18	Madenschraube	M3x6	4	Grub screw
19	Gewindestange	M3	1	Threaded rod
20	Verbindungsstück	∅6x14	2	Connecting nipple
21	Verdrängerachse	∅4x74	1	Displace axle
22	Verbindungsbolzen	∅4x33	1	Connecting bolt
23	Verbindungsbolzen	∅6x20	1	Connecting bolt
24	Brenner	∅37,5x18	1	Burner
25	Brennerdeckel	∅39	1	Burner cover
26	Brennerhalter	45x45x5	1	Burner holder
27	Arbeitskolben	∅10x13	1	Working piston
28	Zylinderschraube	M3x15	1	Cylinder screw
29	Zylinderschraube	M3x 8	2	Cylinder screw
30	Zylinderschraube	M3x 10	1	Cylinder screw
31	Zylinderschraube	M3x 5	5	Cylinder screw
32	Zylinderschraube	M3x 40	4	Cylinder screw
33	Distanzstück	∅12x3x5	1	Spacer
34	Distanzstück	∅10x4x24	4	Spacer
35	Scheibe	∅8,5x4x1	8	Washer
36	6kt. Mutter selbsts.	M3	1	Hexagon nut
37	Hutmutter	M3	1	Cap nut
38	Gewindestange	M3x19	1	Threaded rod
39	Distanzstück	∅4x3x6,5	1	Spacer
40	Typenschild		1	Typ plate
41	Stift		8	Bolt
42	Filzfuß		4	Felt foot